

Aspect L ST



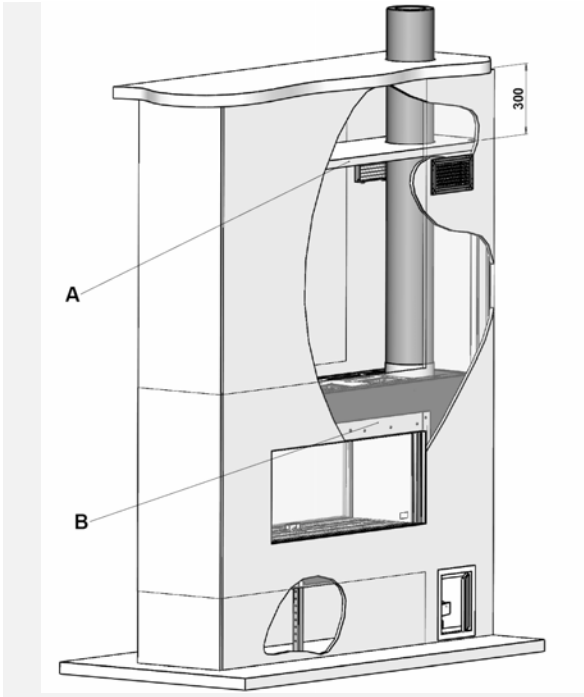
DK

Installations guide

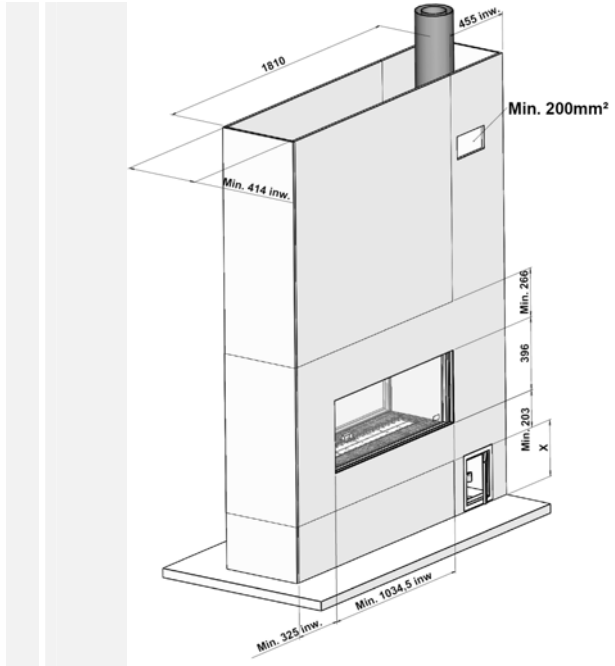
DK

**faber**

 30cm



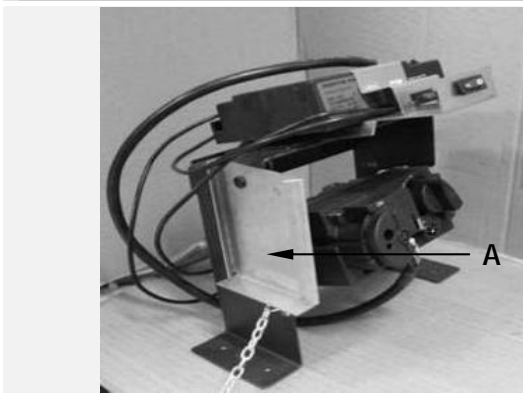
1.1



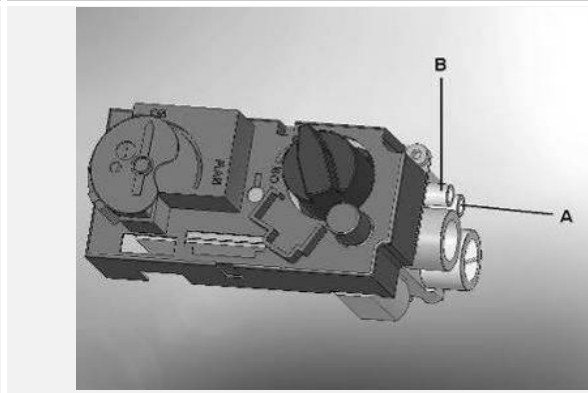
1.2



1.3



1.4



1.5



2.1



2.2



2.3



2.4



2.5



2.6



2.7



3.1



3.2



3.3



Indhold

1	Indledning.....	6
2	Sikkerhedsanvisninger.....	6
3	Installationskrav.....	7
3.1	Pejs.....	7
3.2	Opbygning.....	7
3.3	Krav til aftræksrør og ventilation.....	7
3.4	Udmunding af aftrækket.....	8
4	Forberedelses- og installationsanvisning.....	8
4.1	Gastilslutning.....	8
4.2	Strømtilslutning.....	8
4.3	Forberedelse af pejsen.....	8
4.4	Placering af pejsen.....	9
4.5	Montering af det balancerede aftræk.....	9
4.6	Anlæg af opbygning.....	9
4.7	Opbygning.....	9
5	Udtagning af glasset.....	10
6	Placering af dekorationsmaterialet.....	10
6.1	Træsæt.....	10
6.2	Småsten / greystone.....	10
7	Afprøvning af installationen.....	11
7.1	Afprøvning af tænding, pilotflamme og hovedbrænder.....	11
7.2	Tæthedsprøvning.....	11
7.3	Kontrol af brændertryk og tilslutningstryk.....	11
7.4	Kontrol af flammebilledet.....	12
8	Instruktion af slubruger.....	12
9	Årlig vedligeholdelse.....	13
9.1	Kontrol og rengøring:.....	13
9.2	Udskift:.....	13
9.3	Rengøring af glasset.....	13
10	Konvertering til anden gastype.....	13
11	Beregning af aftrækket.....	14
11.1	OBS:.....	14
11.2	Beregningseksempler.....	15
12	Trækbegrænsertabel.....	16
12.1	*VIGTIGT! : Hvis aftrækket kun føres lodret SKAL aftrækket være Ø100/150 hele	



vejen! 16

13	Tekniske specifikationer	17
14	Måltegning apparat	18
15	Måltegning ventilationsrist	19
16	Måltegning betjeningsluge	20

1 Indledning

Gaspejsen må kun installeres af en autoriseret installatør/forhandler.

Vi anbefaler på det stærkeste at læse installationsinstruktionerne grundigt.

Dette apparat er godkendt i henhold til EU's Gasapparatdirektiv (GAD) og er CE mærket.

2 Sikkerhedsanvisninger.

- Apparatet bør installeres og kontrolleres årligt i henhold til denne installationsvejledning og de gældende nationale og lokale regler.
- Kontrollér at de data som er angivet på typepladen er i overensstemmelse med den lokale gastype og det lokale gastryk.
- Gaspejsens indstillinger eller konstruktion må ikke ændres
- Der må ikke lægges ekstra dekorationsmateriale på brænderen eller i brændkammeret.
- Gaspejsen er udviklet til brug som varmekilde og til til at bidrage hyggen i hjemmet. Det betyder at alle overflader, inklusive glasset, kan blive meget varme (varmere end 100°Celsius). Undtaget er gaspejsens underside og betjeningsknapperne.
- Der må ikke placeres brændbart materiale indenfor en radius på 0,5 meter pga af pejsens strålingsvarme.
- På grund af den naturlige luftcirkulation som pejsen forårsager, tiltrækkes fugt og endnu ikke hærdede flygtige partikler af farve, byggematerialer, gulvbeklædning og lignende. Disse partikler kan sætte sig som sod på kolde overflader. Tag derfor ikke pejsen i brug umiddelbart efter en ombygning.
- Ved ibrugtagning af pejsen skal den brænde nogle timer på fuld styrke, så lakken kan hærdes. Sørg for at rummet er tilstrækkeligt ventileret, sådan at eventuelle dampe bortventileres. Vi anbefaler at opholde sig så lidt som muligt i rummet mens processen står på.
- Tænk også på at :
 - 1 alt transportmateriale er fjernet.
 - 2 holde børn og husdyr væk fra rummet.



3 Installationskrav

3.1 Pejs

- Dette apparat skal indbygges i en eksisterende eller ny opbygning.
- På apparater med fleksible gasrør er gasarmaturet under transport monteret på højre side af pejsen. Skru den løs og placér den så langt slanger og ledninger rækker, men 30 cm afstand af inspektionslugen.
- Modtageren, som sidder i en transportholder (Se fig. 1.4 A) på siden af holderen til gasarmaturet, kan nu skubbes ind på oversiden af denne holder. Transportholderen kan derefter fjernes.

3.2 Opbygning

- Opbygningen skal være lavet af ikke brændbart materiale.
- Rummet over pejsen skal altid ventileres ved hjælp af ventilationsristene eller et lignende alternativ med et minimum på 200 cm² frit gennemløb.
- Brug til finish spartelmasse som er bestandig for min. 100°C og/eller glasfibertapet for at undgå misfarvning og revner.
Minimum tørretid 24 timer/mm finish-lag.

3.3 Krav til aftræksrør og ventilation

- Der skal altid gøres brug af det af Faber International BV foreskrevne aftræksmateriale. Kun ved brug af dette materiale kan Faber International BV garantere en hensigtsmæssig funktion.
- Ydersiden det balancerede aftræk kan blive +/- 150°C varmt. Sørg ved rørføring gennem en brændbar væg- eller loftskonstruktion for isolering og brandsikring, og sørg for tilstrækkelig afstand. Jfr. Bygningsreglementet
- Ved lange rørføringer bør aftrækket sættes fast med en form for fikseringsbøjler for hver anden meter, sådan at materialets vægt ikke kommer til at hvile på pejsen.
- Det første rør på toppen af pejsen må aldrig være et afkortbart rør.



3.4 Udmunding af aftrækket

Det balancerede aftræk kan udmunde såvel i væg som i tag.

Kontrollér at den ønskede udmunding overholder de lokale retningslinjer med hensyn til miljøgene og ventilationsåbninger.

For at kunne virke hensigtsmæssigt bør udmundingen befinde sig mindst 0,5 m fra:

- Bygningens hjørner.
- Tagovergange og altaner.
- Tagudhæng, med undtagelse af tagryggen.

4 Forberedelses- og installationsanvisning

4.1 Gastilslutning

Gastilslutningen skal overholde de gældende lokale krav.

Vi anbefaler en gastilslutning med Ø 15mm (beregnet tryktab) direkte fra gasmåleren til gasarmaturet, forsynet med en altid tilgængelig stophane i nærheden af apparatet.

Gastilslutningen skal placeres så apparathanen er let tilgængelig, og således der kan lukkes for gassen hvis brænderdelen skal demonteres i forbindelse med eftersyn.

4.2 Strømtilslutning

Hvis der bruges en adapter til strømforsyningen skal der monteres en fast stikdåse 230VAC - 50Hz i nærheden af pejsten.

4.3 Forberedelse af pejsten

- Tag pejsten ud af emballagen. Pas på at gasrør og ledninger nedenunder apparatet ikke beskadiges.
- Gør eventuelt plads til at opbevare ramme og glas forsvarligt.
- Fjern eventuelt ramme og glas og tag de emballerede dele ud af brændkammeret.
- Forbered gastilslutningen på gasarmaturet.

4.4 Placering af pejsten

Tag hensyn til installationskravene (Se kapitel 3)

4.4.1 Placering på gulvet

Sæt apparatet på det valgte sted og regulér eventuelt højden ved hjælp af de stilbare ben.

Regulering af højden og vaterpas regulering af pejsten. (Se fig. 1.3)

- Grov højderegulering:
 - ved hjælp af det udtrækbare ben eller de lange ben som leveres med.
- Præcis højderegulering:
 - ved hjælp af de drejelige stilbare ben nederst.

4.5 Montering af det balancerede aftræk

- Ved en rørføring gennem væg eller loft skal hullet være minimalt 5 mm større end aftræksmaterialets diameter.
- Horisontale dele skal monteres med en hældning på 3 grader mod pejsten.
- Byg systemet op fra pejsten. Hvis det ikke er muligt, kan der bruges et udtrækeligt mellemstykke.
- Hvis aftrækssystemet skal tilpasses i længden, skal der gøres brug af det 1/2 m afkortelige rør. Sørg for at inderrøret altid er 2 cm længere end yderrøret. Væg-og tagterminal kan også afkortes. Disse dele skal fixeres med en selvskærende skrue
- Et indbygget aftræk bør ikke isoleres men ventileres (minimum gennemstrømningsareal ca. 100 cm²).

4.6 Anlæg af opbygning

Før opbygningen laves, anbefaler vi at afprøve gaspejsten som beskrevet i Kapitel 7 "Afprøvning af installationen".

4.7 Opbygning

- Lav opbygningen af ikke brændbart plademateriale i kombination med metalprofiler eller murede sten/porebetonblokke.
- Tag hensyn til riste og betjeningsluger (Se fig. 1.1 og 1.2). Placer et låg (Se fig. 1.1 A) af ikke brændbart materiale over risterne.
- Brug altid en overligger eller murarmering hvis opbygningen mures. Denne må ikke røre direkte ved pejsten.

5 Udtagning af glasset

- Fjern pyntelisterne på siden. (se fig. 2.1)
- Fjern pyntelisten på undersiden. (se fig. 2.2)
- Sæt sugekopperne fast på glasset.
- Fjern tætningsnoren fra falsen. (se fig.2.3)
- Fjern rammerne på siderne. (se fig. 2.4)
- Skub nu glasset opad, sådan at undersiden kommer fri af falsen. Træk nu lidt efter lidt undersiden af glasset fremad og lad det synke ned i åbningen mellem indbygningsrammen og pejsen. (se fig. 2.5 en 2.6)
- Træk oversiden af glasset lidt efter lidt fremad og ovenud af pejsen. (se fig. 2.7)

Glasset sættes tilbage i modsat rækkefølge.

Fjern alle fingeraftryk på glasset, da de ellers brændes fast når pejsen bruges.

6 Placering af dekorationsmaterialet

Det er ikke tilladt at supplere med andet - eller mere - materiale i forbrændingskammeret.

Sørg for at dekorationsmaterialet aldrig dækker pilotflammen!

Læg ikke alt dekorationsmaterialet på brænderen på én gang; støvpartiklerne kan ellers tilstoppe brænderen.

6.1 Træsæt

- Fordel - helst med hænderne - vermiculite-granulatet over rørbrænderne . Overfladen på granulatet må gerne stikke lidt ud over brænderpladen men skal være glat over hele længden.
- Placer træsættet ifølge forskrifterne. (se fig. 3.1 i træsættet kart)
- Efter valg kan der bruges chips i forbrændingskammeret. Undgå at der kommer chips på brænderen, det vil give et lavt flammebillede.
- Start pejsen som beskrevet i brugsanvisningen. Kontrollér at flammefordelingen er god.
- Sæt glaspladen på plads og kontrollér flammebilledet.

6.2 Småsten / greystone

- Læg småsten på brænderen og på bunden. Fordel stenene jævnt så de ligger i et

dobbelt lag. Overfladen på småstenene må gerne stikke lidt ud over brænderpladen. (zie fig. 3.2/ 3.3)

- Sæt glaspladen på plads og kontrollér flammebilledet.

7 Afprøvning af installationen.

7.1 Afprøvning af tænding, pilotflamme og hovedbrænder.

Tænd pejsen som beskrevet i brugsanvisningen.

- Kontrollér at pilotflammen befinder sig korrekt oven over hovedbrænderen, og at den ikke er tildækket med chips, træblokke eller småsten.
- Kontrollér antændelsen af hovedbrænderen i fuld og laveste stand. (Antændelsen skal foregå let og roligt.)

7.2 Tæthedsprøvning.

Kontrollér alle tilslutninger og samlinger med gaslækdetektor eller spray for gaslæk.

7.3 Kontrol af brændertryk og tilslutningstryk

Kontrollér at brændertrykket og det tilslutningstrykket er i overensstemmelse med de data som er angivet på typepladen.

Måling af tilslutningstrykket:

- Luk for apparathanen.
- Drej skruen i målepunkt B (Se fig.1.5) et par omgange åben og sæt et manometer på gasarmaturet.
- Udfør denne måling med pejsen kørende på maximum, og igen kun med pilotflammen tændt.
- Hvis trykket er for højt må pejsen ikke startes.

Måling af brændertrykket:

Kontrollér kun brændertrykket hvis tilslutningstrykket er korrekt.

- Drej skruen i målepunkt A (Se fig.1.5) et par omgange åben og sæt et manometer på gasarmaturet.
- Trykket skal være i overensstemmelse med de værdier som er angivet på typepladen. Henvend Dem til fabrikanten ved afvigelser.

*Luk alle målepunkter og kontrollér disse for gaslækage.

7.4 Kontrol af flammebilledet

Lad pejsen brænde mindst 20 minutter på maximum flammehøjde og bedøm derefter flammebilledet på:

1. Flammefordeling
2. Flammernes farve

Hvis et af disse to punkter ikke er acceptabelt, kontrollér da følgende:

- Opsætning af træet og/eller mængden af chips eller småsten på brænderen.
- Ved blå flammer, kontrollér forbindelserne på aftrækket for lækage.
- Om det korrekte trækregulator plade er monteret.
- Udmunding .
 - Ved udmunding gennem væg at den korrekte side vender opad og er i korrekt position.
 - For udmunding gennem tag i korrekt position.
- At maksimumlængden på røggasaftrækket ikke er overskredet.

8 Instruktion af slubrunder

- Anbefal et årligt eftersyn af en autoriseret installatør for at kunne garantere sikker brug og lang brugstid.
- Rådgiv kunden om og instruer denne i vedligeholdelse og rensning af glasset. Fremhæv risikoen for at fingeraftryk brænder fast i glasset.
- Instruér kunden i hvordan apparatet og fjernbetjeningen virker, inklusiv hvordan batterierne udskiftes, og hvordan modtager og fjernbetjening synkroniseres ved tab af forbindelse.
- Giv kunden:
 - Installationsvejledningen
 - Brugsanvisningen
 - Instruktionkortet til dekorationen
 - Sugeskopper



9 Årlig vedligeholdelse

9.1 Kontrol og rengøring:

- Kontrolér og rens hvis nødvendigt efter kontrollen:
 - Pilotflammen
 - Brænderen
 - Forbrændingskammeret
 - Glasset
 - Træblokkene.
 - Udstødningen.

9.2 Udskift:

- Om nødvendigt chips eller småsten.
- I tilfælde af en F-gas "flatburner" bør glasfiltmåtten udskiftes

9.3 Rengøring af glasset

Det meste snavs kan fjernes med alm. vinduesrens og en blød klud. Ved kraftigere tilsmudsning rengøres med rensmiddel til keramiske kogeplader.

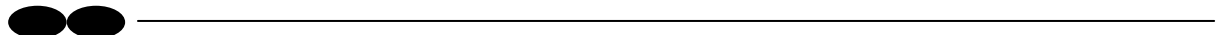
OBS: Undgå fingeraftryk på glasset. Hvis de brændes fast kan de ikke fjernes!

Udfør nu kontrollen som beskrevet i kapitel..7. "Afpøvning af installationen".

10 Konvertering til anden gastype

Dette kan kun gøres ved at placere et passende brænderenhed. Henvend Dem herfor til Deres leverandør.

Angiv ved bestilling altid apparatets type og serienummer.



11 Beregning af aftrækket

De forskellige muligheder med hensyn til aftrækslængden og størrelsen på trækbegrænseren er angivet i en "Trækbegrænsertabel" (Se kapitel 12). I denne tabel arbejdes der med lodret og vandret længde.

- Den lodrette længde er summen af alle stykker aftræksrør i lodret retning.
 - Tagterminalen beregnes altid som 1 meter.
- Den vandrette længde er summen af alle stykker aftræksrør i vandret retning:
 - Hver 90° bøjning i den vandrette del beregnes som 2 meter.
 - Hver 45° bøjning i den vandrette del beregnes som 1 meter.
 - Bøjninger fra lodret til vandret eller omvendt tages ikke med i beregningen.
 - Vægterminalen beregnes altid som 1 meter.

Hvis bøjningen er under 45° bør de virkelige lodrette og vandrette længder beregnes.

11.1 OBS:

- Gøres der brug af gavlgennemføring skal hele systemet inkl. gavlgennemføringen bygges op af 200/130 rørmateriale.
- Gøres der brug af taggennemføring skal hele systemet opbygges af 200/130 rørmateriale med undtagelse af taggennemføringen. Denne skal udføres i 150/100 og tilsluttes ved hjælp af en overgangsmuffe.
- Hvis aftrækket kun føres lodret SKAL aftrækket være Ø100/150 hele vejen!
- Den maksimale skorstenslængde er 12 meter.
- Der må aldrig startes med en bøjning på 90° eller 45° direkte fra apparatet.
- Der skal altid startes med 1 meter lodret hvis den vandrette længde er mere end 1 meter.
- Der må aldrig startes med et afkorteligt rør direkte fra apparatet.

11.2 Beregningseksempler

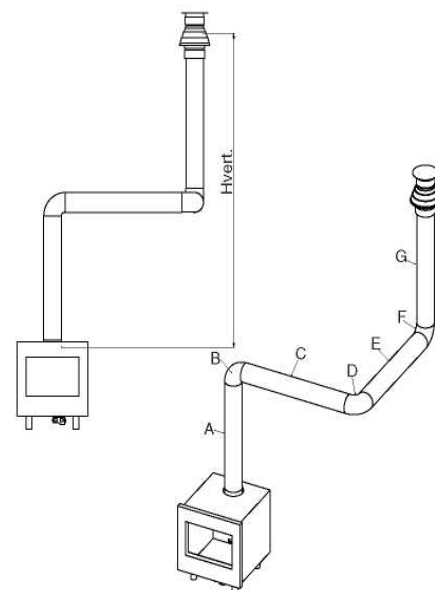
Regneeksempel 1

Værdi af de vandrette stykker

Rørstykke	$C+E = 1 + 1$	2 m
Bøjning	$D = 1 \times 2 \text{ m}$	2 m
Total		4 m

Værdi af de lodrette stykker

Rørstykke A		1 m
Taggennemføring G		1 m
Total		2 m



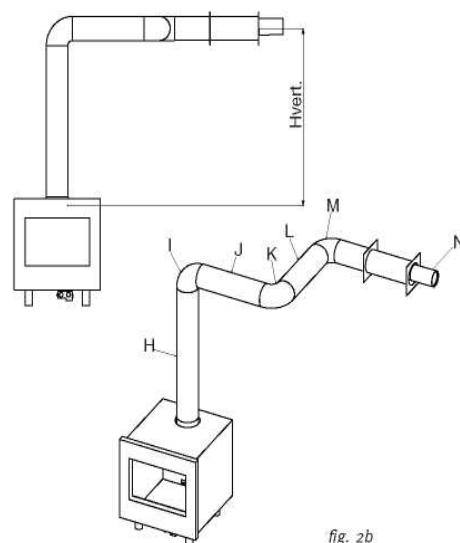
Regneeksempel 2

Værdi af de vandrette stykker

Rørstykke	$J + L = 0,5 + 0,5$	1 m
Bøjninger	$K + M = 2 + 2 \text{ m}$	4 m
Murgennemføring		1 m
Total vandret længde		6 m

Værdi af de lodrette stykker

Rørstykke H		1 m
Total		1m



12 Trækbegrænsertabel

Se i tabellen ved den pågældende lodrette og vandrette længde.

Hvis der står "x" eller hvis tallene falder udenfor tabellen, er kombinationen ikke tilladt.

Det fundne tal angiver bredden af trækbegrænseren som skal monteres ("0" betyder at der ikke skal monteres nogen trækbegrænsere).

Standard er der monteret trækbegrænsere på 30mm.

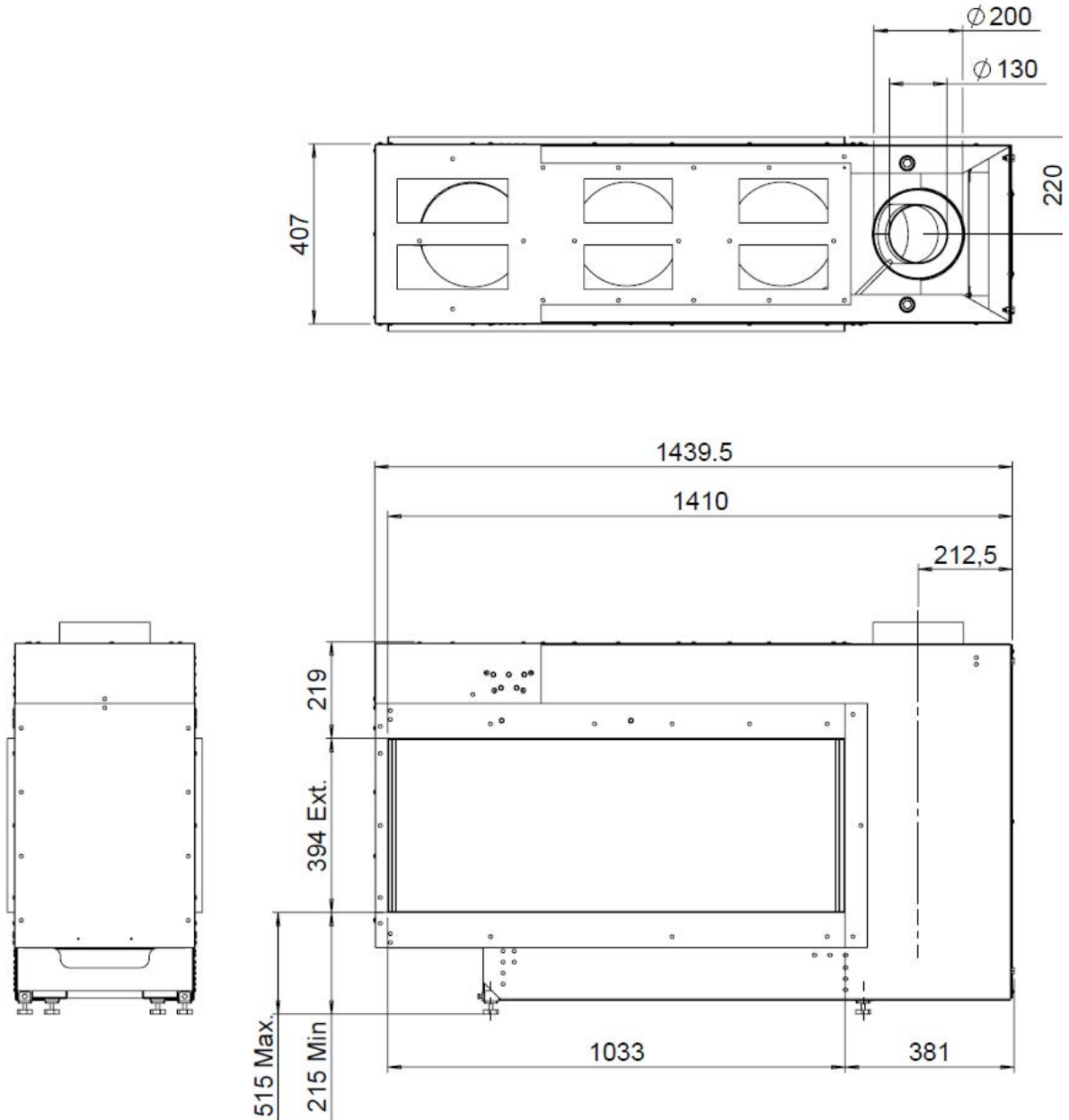
12.1 *VIGTIGT! : Hvis aftrækket kun føres lodret SKAL aftrækket være Ø100/150 hele vejen!

		Vandret											
		*0	1	2	3	4	5	6	7	8	9	10	
Lodret	0	x	0	x	x	x	x	x	x	x	x	x	x
	0.5	x	0	0	0	0	x	x	x	x	x	x	x
	1	x	30	0	0	0	0	0	0	0	0	0	0
	1.5	*30	50	50	40	40	30	30	30	0	0	0	0
	2	*30	60	60	50	50	40	40	30	30	0	0	0
	3	*40	65	65	60	60	50	50	40	40	30	x	x
	4	*40	70	70	65	65	60	50	50	40	x	x	x
	5	*50	70	70	70	65	65	60	50	x	x	x	x
	6	*55	75	75	65	65	60	60	x	x	x	x	x
	7	*60	75	75	75	65	65	x	x	x	x	x	x
	8	*60	75	75	75	65	x	x	x	x	x	x	x
	9	*75	80	80	75	x	x	x	x	x	x	x	x
	10	*75	80	80	x	x	x	x	x	x	x	x	x
11	*80	80	x	x	x	x	x	x	x	x	x	x	
12	*80	x	x	x	x	x	x	x	x	x	x	x	

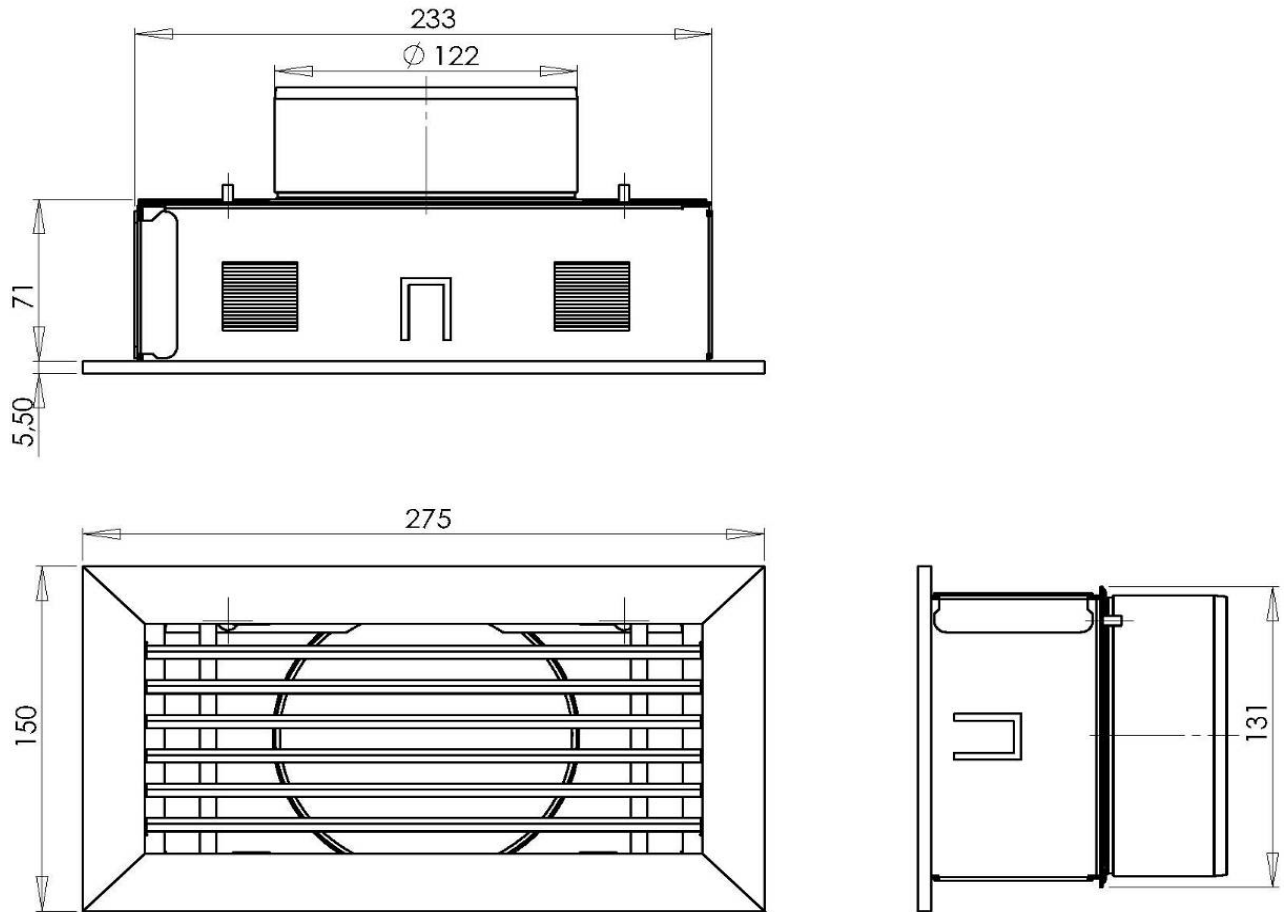
13 Tekniske specifikationer

Gasfamilie		I12H3BP	I12H3BP	I12H3BP
Type apparat		C11 C31	C11 C31	C11 C31
Indstillet til gastype		G20	G30	G31
Belastning Hi Max	kW	10	10	9.7
Virkningsgradsklasse		2	2	2
NOx-klasse		5	5	5
Tilslutningstryk	mbar	20	30	30
Gasgennestrømning ved fuld belastning	l/h	1050	310	359
(Ved 15° C og 1013 mbar)	gr/h	-	780	670
Brændertryk på max.	mbar	9.5	23.5	23.5
Gasdyse hovedbrænder	mm	ST500(7x0,79) ST510(7x0,83)	ST160(7x0,48) ST180(7x0,50)	ST160(7x0,48) ST180(7x0,50)
Trækbegrænser på min	mm	2.1	1.3	1.3
Pilotflamme		SIT145	Sit145	SIT145
Kode gasdyse		Nr.36	Nr.23	Nr.23
Diameter aftræk	mm	200/130	200/130	200/130
Gasarmatur		GV60	GV60	GV60
Gastilslutning		Iso-7 3/8"	3/8"	Iso-7 3/8"
Strømforsyning	V	220	220	220
Batterier modtager	V	4x AA (1,5V)	4x AA (1,5V)	4x AA (1,5V)
Batterier sender	V	9	9	9

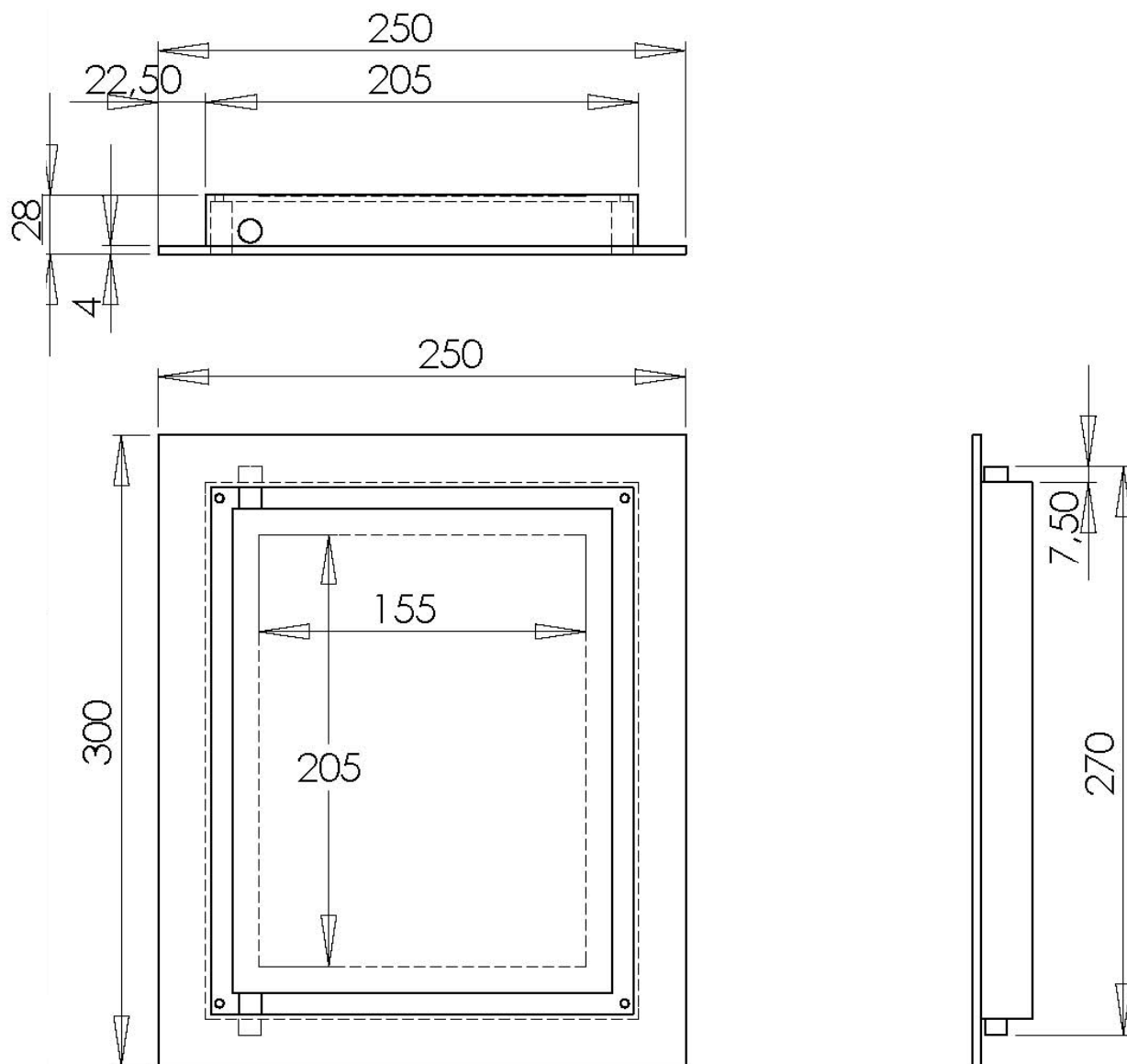
14 Måltegning apparat



15 Måltegning ventilationsrist



16 Måltegning betjeningsluge









Living Flames
Mandelalleen 1
DK-5610 Assens

T: 7020 5130
F: 6371 5109
www.livingflames.dk
info@livingflames.dk